

## DESCRIZIONE

## DIMENSIONI mm



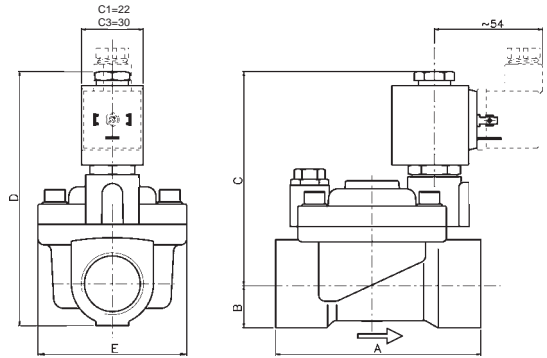
Elettrovalvola a due vie servozionata a membrana, normalmente aperta.

Idonee per utilizzo con fluidi gassosi, e liquidi, compatibili con i materiali (corpo/tenute) impiegati.

Regolazione velocità di chiusura anti colpo di ariete disponibile su elettrovalvole DN 1"¼, 1"½, 2".

Corpo e coperchio in ottone stampato.  
Tubo guida in ottone  
Parti interne in acciaio inox.  
Molle in acciaio inox.

Gruppo bobina orientabile a 360°.  
Montare preferibilmente con bobina in verticale, rivolta verso l'alto.



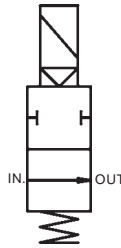
ATTACCHI DN	DIMENSIONI in millimetri (mm)				
	A	B	C	D	E
3/8"	64	14	87	101	45
1/2"	64	14	87	101	45
3/4"	82	17	96	113	55
1"	100	20	103	123	70
1"¼	134	28	110	138	98
1"½	134	28	110	138	98
2"	152	35	121	156	120

## CARATTERISTICHE BOBINA

Bobina incapsulata in nylon-vetro con connessione elettrica adatta per connettore DIN-43650 (2 poli+terra) o per capircorda tipo faston. Disponibile, a richiesta, con cavi uscenti.

Tipo Bobina:	C1 / C3
Classe di isolamento:	F (155°C), H (180°C) a richiesta.
Classe avvolgimento:	H (180°C)
Grado di protezione:	IP-65 (norme EN60529) con connettore DIN-43650 correttamente montato.
Servizio:	Continuo (S.I.) 100% ED
Assorbimento :	C1 Corrente Alternata 8VA (spunto 12VA) Corrente Continua 5,5W
	C3 Corrente Alternata 13VA (spunto 20VA) Corrente Continua 8W
Tolleranza tensione:	a.c. +10% ÷ -15%, c.c. +10% ÷ -5%
Isolamento:	>500 Mohm
Rigidità dielettrica:	>2000 V/1'
Tensioni disponibili	c.c. 12, 24 Volt a.c. 24, 110, 230 Volt (50/60 Hz) altre tensioni disponibili a richiesta.

## FUNZIONAMENTO



Normalmente aperta

Ingresso: IN  
Uscita: OUT  
Bobina diseccitata: IN in comunicazione con OUT  
Bobina eccitata: IN e OUT chiuse

## CARATTERISTICHE TECNICHE / IDENTIFICAZIONE MODELLO

MODELLO	ORIFIZIO DIAMETRO mm	PRESSIONE IN BAR								Coeff. kv (l/min.)	PESO Kg.
		NOMINALE MAX.	MIN./MAX. PRESSIONE DIFFERENZIALE			Bobina TIPO	POWER				
			MIN.	MAX.			VA spunto	W servizio	W DC=		
a b   c d   e f					AC~	DC=					
N 03 D   13	12,7	25	0,15	16	10	C1	12	8	5,5	35	0,49
N 03 E   13	12,7	25	0,15	16	10	C1	12	8	5,5	40	0,47
N 03 F   19	19	25	0,15	12	10	C1	12	8	5,5	90	0,74
N 03 G   25	25	25	0,15	9	5	C1	12	8	5,5	176	1,20
N 03 H   37	37	20	0,15	10	10	C3	20	13	8	300	3,05
N 03 I   37	37	20	0,15	10	10	C3	20	13	8	350	2,70
N 03 L   50	50	20	0,15	10	10	C3	20	13	8	600	4,61

a	b	c	d	e	f
Costruzione	Tipo Valvola	Attacchi	Materiale Guarnizioni	Materiale Corpo	Versioni a richiesta
A AC C DC	N 2 way N.A.	D 3/8" GAS N 3/8" NPT E 1/2" GAS O 1/2" NPT F 3/4" GAS Q 3/4" NPT G 1" GAS R 1" NPT H 1"¼ GAS I 1"½ GAS I 1"½ NPT L 2" GAS V 2" NPT <small>Connessioni NPT disponibili su richiesta</small>	B NBR V VITON E EPDM W EPM WT PX *  <small>* certificata per uso alimentare</small>	T Ottone N Niploy su Ottone	SG Sgrassata per Ossigeno

Rev.IT-00/2012 - Le caratteristiche possono subire variazioni senza preavviso. / Characteristics may change without notice.