

DESCRIZIONE

DIMENSIONI mm



Elettrovalvola a due vie ad azionamento "misto" con ritorno a molla, normalmente chiusa.

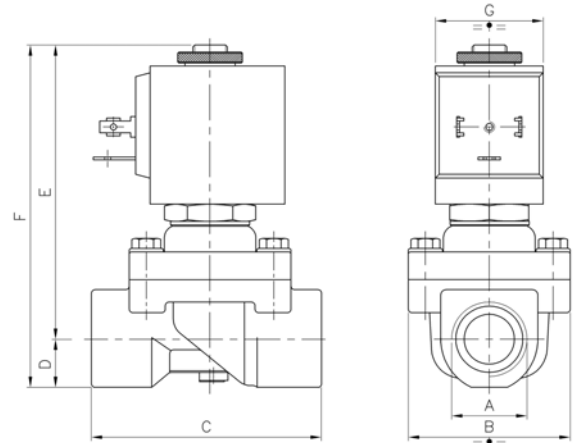
Indicate per utilizzo con basse pressioni (differenziale zero), vuoto.

Idonee per utilizzo con fluidi gassosi, e liquidi, compatibili con i materiali (corpo/tenute) impiegati.

Corpo e coperchio in ottone stampato.
Tubo guida in acciaio inox
Parti interne in acciaio inox.
Molle in acciaio inox.

Gruppo bobina orientabile a 360°.

Montare preferibilmente con bobina in verticale, rivolta verso l'alto.



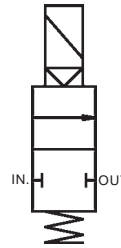
Attacchi	Dimensioni in millimetri (mm)						
	A	B	C	D	E	F	G
3/8"	45	64	14	82	96	30	36
1/2"	45	64	14	82	96	30	36
3/4"	54	82	17	88	105	30	36
1"	72.5	100	20	95	115		36

CARATTERISTICHE BOBINA

FUNZIONAMENTO

Bobina incapsulata in nylon-vetro con connessione elettrica adatta per connettore DIN-43650 (2 poli+terra) o per capircorda tipo faston. Disponibile, a richiesta, con cavi uscenti.

Tipo Bobina:	C3 / C4
Classe di isolamento:	F (155°C), H (180°C) a richiesta.
Classe avvolgimento:	H (180°C)
Grado di protezione:	IP-65 (norme EN60529) con connettore DIN-43650 correttamente montato.
Servizio:	Continuo (S.I.) 100% ED
Assorbimento :	C3 Corrente Alternata 13VA (spunto 20VA) Corrente Continua 8W C4 Corrente Alternata 22VA (spunto 40VA) Corrente Continua 27W
Tolleranza tensione:	a.c. +10% ÷ -15%, c.c. +10% ÷ -5%
Isolamento:	>500 Mohm
Rigidità dielettrica:	>2000 V/1'
Tensioni disponibili	c.c. 12, 24 Volt a.c. 24, 110, 230 Volt (50/60 Hz) altre tensioni disponibili a richiesta.



Normalmente chiusa

Ingresso: IN
Uscita: OUT
Bobina diseccitata: IN e OUT chiuse.
Bobina eccitata: IN in comunicazione con OUT

CARATTERISTICHE TECNICHE / IDENTIFICAZIONE MODELLO

MODELLO	ORIFIZIO DIAMETRO mm	PRESSIONE IN BAR								Flow factor kv (l/min.)	PESO Kg.	
		NOMINALE MAX.	MIN./MAX. PRESSIONE DIFFERENZIALE						con bob. C3		con bob. C4	
			MIN.	MAX. con bobina C3		MAX. con bobina C4						
a b L 04 c D/N d 13 e f	12,7	16	0	10	-	14	12	35	0,592	0,674		
L 04 E/O 13	12,7	16	0	10	-	14	12	40	0,562	0,644		
L 04 F/Q 19	19	16	0	8	-	10	8	90	0,858	0,94		
L 04 G/R 25	25	16	0	-	-	7	4	176	1,40	1,482		

a	b	c	d	e	f
Construzione	Tipo Valvola	Attacchi	Materiale guarnizioni	Materiale Corpo	Versioni a richiesta
A AC C DC	L 2 vie N.C.	D 3/8" GAS N 3/8" NPT E 1/2" GAS O 1/2" NPT F 3/4" GAS Q 3/4" NPT G 1" GAS R 1" NPT <i>Connessioni NPT disponibili su richiesta</i>	B NBR V VITON E EPDM W EPM WT PX * T PTFE <i>* certificata per uso alimentare</i>	T Ottone N Niploy su Ottone I Acciaio inox AISI 316" <i>* disponibile unicamente per valvole con connessioni da 1/2" e 3/4"</i>	SG Sgrassate per Ossigeno