

## DESCRIZIONE

## DIMENSIONI mm



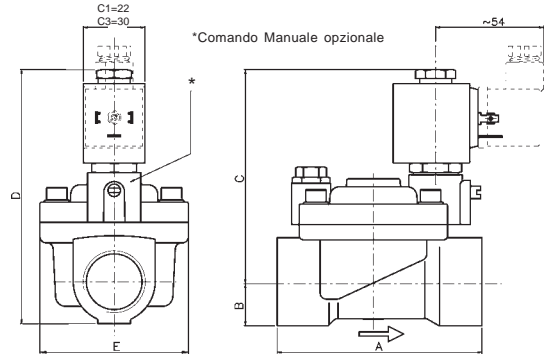
Elettrovalvola a due vie servoazionata a membrana, normalmente chiusa.

Idonee per utilizzo con fluidi gassosi, e liquidi, compatibili con i materiali (corpo/tenute) impiegati.

Regolazione velocità di chiusura anti colpo di ariete disponibile su elettrovalvole DN 1"¼, 1"½, 2".

Corpo e coperchio in ottone stampato.  
Tubo guida in acciaio inox  
Parti interne in acciaio inox.  
Molle in acciaio inox.

Gruppo bobina orientabile a 360°.  
Montare preferibilmente con bobina in verticale, rivolta verso l'alto..



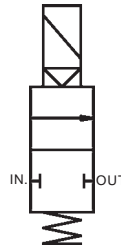
ATTACCHI DN	DIMENSIONI in millimetri (mm)				
	A	B	C	D	E
3/8"	64	14	87	101	45
1/2"	64	14	87	101	45
3/4"	82	17	96	113	55
1"	100	20	103	123	70
1"¼	134	28	110	138	98
1"½	134	28	110	138	98
2"	152	35	121	156	120

## CARATTERISTICHE BOBINA

Bobina incapsulata in nylon-vetro con connessione elettrica adatta per connettore DIN-43650 (2 poli+terra) o per capircorda tipo faston. Disponibile, a richiesta, con cavi uscenti.

Tipo Bobina:	C1 / C3
Classe di isolamento:	F (155°C), H (180°C) a richiesta.
Classe avvolgimento:	H (180°C)
Grado di protezione:	IP-65 (norme EN60529) con connettore DIN-43650 correttamente montato.
Servizio:	Continuo (S.I.) 100% ED
Assorbimento :	C1 Corrente Alternata 8VA (spunto 12VA) Corrente Continua 5,5W C3 Corrente Alternata 13VA (spunto 20VA) Corrente Continua 8W
Tolleranza tensione:	a.c. +10% ÷ -15%, c.c. +10% ÷ -5%
Isolamento:	>500 Mohm
Rigidità dielettrica:	>2000 V/1'
Tensioni disponibili	c.c. 12, 24 Volt a.c. 24, 110, 230 Volt (50/60 Hz) altre tensioni disponibili a richiesta.

## FUNZIONAMENTO



Normalmente chiusa

Ingresso: IN  
Uscita: OUT  
Bobina diseccitata: IN e OUT chiuse.  
Bobina eccitata: IN in comunicazione con OUT

## CARATTERISTICHE TECNICHE / IDENTIFICAZIONE MODELLO

MODELLO	ORIFIZIO DIAMETRO mm	PRESSIONE IN BAR				Coeff. kv (l/min.)	PESO Kg.				
		NOMINALE MAX.	MIN./MAX. PRESSIONE DIFFERENZIALE		Bobina TIPO			POWER			
			MIN.	MAX.				VA spunto	W AC~ servizio DC=		
a b   L 03 D   c d   13   e f	12,7	25	0,15	18	16	C1	12	8	5,5	35	0,49
L 03 E   13	12,7	25	0,15	18	16	C1	12	8	5,5	40	0,47
L 03 F   19	19	25	0,15	16	13	C1	12	8	5,5	90	0,74
L 03 G   25	25	25	0,15	12	10	C1	12	8	5,5	176	1,20
L 03 H   37	37	20	0,15	10	10	C3	20	13	8	300	3,05
L 03 I   37	37	20	0,15	10	10	C3	20	13	8	350	2,70
L 03 L   50	50	20	0,15	10	10	C3	20	13	8	600	4,61

a	b	c	d	e	f
<b>Costruzione</b> A AC C DC B Pilota bistabile * <i>* disponibile unicamente per valvole con connessioni da 3/8" a 1".</i>	<b>Tipo Valvola</b> L 2 vie N.C.	<b>Attacchi</b> D 3/8" GAS N 3/8" NPT E 1/2" GAS O 1/2" NPT F 3/4" GAS Q 3/4" NPT G 1" GAS R 1" NPT H 1"¼ GAS I 1"½ GAS I 1"½ NPT L 2" GAS V 2" NPT <i>Connessioni NPT disponibili su richiesta</i>	<b>Materiale Guarnizioni</b> B NBR V VITON E EPDM W EPM WT PX * <i>* certificata per uso alimentare</i>	<b>Materiale Corpo</b> T Ottone N Niploy su Ottone I Acciaio inox AISI 316* <i>* disponibile unicamente per valvole con connessioni da 1/2" e 3/4"</i>	<b>Versioni a richiesta</b> M Comando Manuale SG Sgrassata per Ossigeno

Rev. IT-00/2012 - Le caratteristiche possono subire variazioni senza preavviso. / Characteristics may change without notice.