

DESCRIZIONE

DIMENSIONI mm



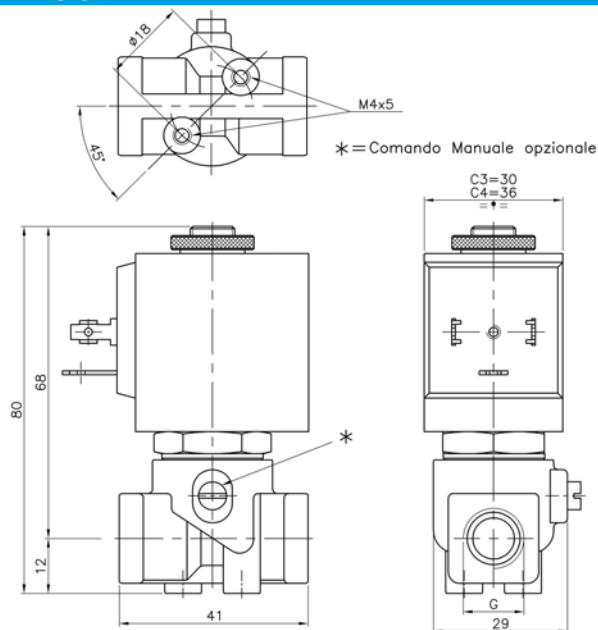
Elettrovalvola a due vie ad azione diretta con ritorno a molla, normalmente chiusa.

Idonee per utilizzo con fluidi compatibili con i materiali (corpo/tenute) impiegati.

Corpo in ottone stampato.
Tubo guida in acciaio inox.
Parti interne in acciaio inox.
Molle in acciaio inox.

Gruppo bobina orientabile a 360°.

Possibilità di montaggio in qualsiasi posizione.

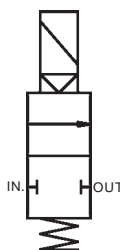


CARATTERISTICHE BOBINA

Bobina incapsulata in nylon-vetro con connessione elettrica adatta per connettore DIN-43650 (2 poli+terra) o per capircorda tipo faston. Disponibile, a richiesta, con cavi uscenti.

Tipo Bobina:	C3 / C4
Classe di isolamento:	F (155°C), H (180°C) a richiesta.
Classe avvolgimento:	H (180°C)
Grado di protezione:	IP-65 (norme EN60529) con connettore DIN-43650 correttamente montato.
Servizio:	Continuo (S.I.) 100% ED
Assorbimento :	C3 Corrente Alternata 13VA (spunto 20VA) Corrente Continua 8W C4 Corrente Alternata 22VA (spunto 40VA) Corrente Continua 27W
Tolleranza tensione:	a.c. +10% ÷ -15%, c.c. +10% ÷ -5%
Isolamento:	>500 Mohm
Rigidità dielettrica:	>2000 V/1'
Tensioni disponibili	c.c. 12, 24 Volt a.c. 24, 110, 230 Volt (50/60 Hz) altre tensioni disponibili a richiesta.

FUNZIONAMENTO



Normalmente chiusa

Ingresso: IN
Uscita: OUT
Bobina diseccitata: IN e OUT chiuse.
Bobina eccitata: IN in comunicazione con OUT

CARATTERISTICHE TECNICHE / IDENTIFICAZIONE MODELLO

MODELLO					ORIFIZIO DIAMETRO mm	PRESSIONE IN BAR						Coeff. kv (l/min.)	PESO Kg.		
						NOMINALE MAX.	MIN.	MIN./MAX. PRESSIONE DIFFERENZIALE					con bob. C3	con bob. C4	
								MAX. con bobina C3		MAX. con bobina C4					
a	b	c	d	e	f			AC~	DC=	AC~	DC=				
L	02	B/C	15			1,5	100	0	30	26	60	55	1,2	0,30	0,38
L	02	B/C	20			2	100	0	22	20	45	40	1,7	0,30	0,38
L	02	B/C	25			2,5	100	0	16	14	35	33	2,5	0,30	0,38
L	02	B/C	35			3,5	100	0	10	8	20	19	5,4	0,30	0,38
L	02	C	45			4,5	100	0	6,5	3,5	14	13	6,9	0,30	0,38
L	02	C/D	52			5,2	100	0	4	1,8	9	9	7,9	0,30	0,38
L	02	D	60			6	100	0	2,7	1,1	5	5	10,5	0,30	0,38
L	02	D	75			7,5	100	0	1,8	0,7	3,5	3,5	15	0,30	0,38

a	b	c	d	e	f
Costruzione	Tipo Valvola	Attacchi	Materiale Guarnizioni	Materiale Corpo	Versioni a richiesta
A AC C DC B Pilota bistabile * <i>* disponibile su richiesta</i>	L 2 vie N.C.	B 1/8" GAS J 1/8" NPT C 1/4" GAS K 1/4" NPT D 3/8" GAS N 3/8" NPT <i>Connessioni NPT disponibili su richiesta</i>	B NBR V VITON E EPDM W EPM WT PX * R RULON H HNBR <i>* certificata per uso alimentare</i>	T Ottone N Niploy su Ottone Z Corpo Ottone sede Acciaio inox	M Comando Manuale SG Sgrassata per Ossigeno

Rev. IT-00/2012 - Le caratteristiche possono subire variazioni senza preavviso. / Characteristics may change without notice.