

DESCRIZIONE



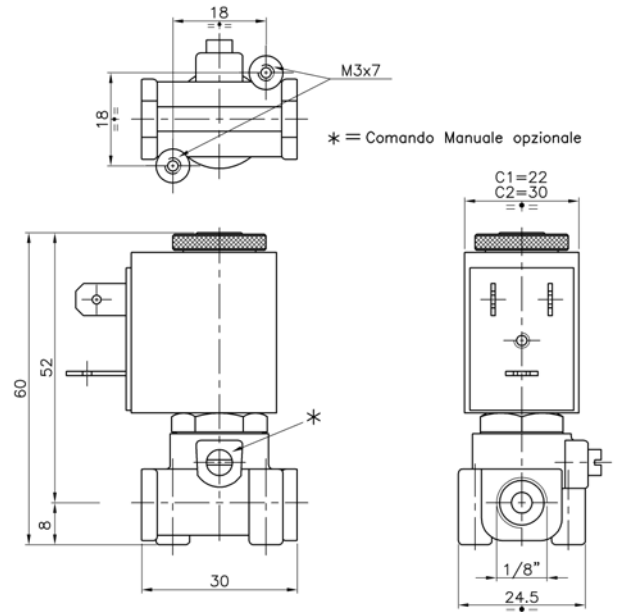
Elettrovalvola a due vie ad azione diretta con ritorno a molla, normalmente chiusa.

Idonee per utilizzo con fluidi compatibili con i materiali (corpo/tenute) impiegati.

Corpo in ottone stampato.
Tubo guida in ottone.
Parti interne in acciaio inox.
Molle in acciaio inox.

Gruppo bobina orientabile a 360°.

Possibilità di montaggio in qualsiasi posizione.

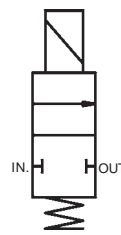


CARATTERISTICHE BOBINA

Bobina incapsulata in nylon-vetro con connessione elettrica adatta per connettore DIN-43650 (2 poli+terra) o per capircorda tipo faston. Disponibile, a richiesta, con cavi uscenti.

Tipo Bobina:	C1
Classe di isolamento:	F (155°C), H (180°C) a richiesta.
Classe avvolgimento:	H (180°C)
Grado di protezione:	IP-65 (norme EN60529) con connettore DIN-43650 correttamente montato.
Servizio:	Continuo (S.I.) 100% ED
Assorbimento :	Corrente Alternata 8VA (spunto 12VA) Corrente Continua 5,5W
Tolleranza tensione:	a.c. +10% ÷ -15%, c.c. +10% ÷ -5%
Isolamento:	>500 Mohm
Rigidità dielettrica:	>2000 V/1'
Tensioni disponibili	c.c. 12, 24 Volt a.c. 24, 110, 230 Volt (50/60 Hz) altre tensioni disponibili a richiesta.

FUNZIONAMENTO



Normalmente chiusa

Ingresso: IN
Uscita: OUT
Bobina diseccitata:
Bobina eccitata:

IN e OUT chiuse.
IN in comunicazione con OUT

A richiesta bobina tipo C2 per migliori prestazioni o consumi.

CARATTERISTICHE TECNICHE / IDENTIFICAZIONE MODELLO

MODELLO			ORIFIZIO DIAMETRO mm	NOMINALE MAX.	PRESSIONE IN BAR			COEFF. kv (l./min)	PESO Kg
a	b	c d e f			MIN.	DIFFERENZIALE			
					MAX. AC~	MAX. DC=			
L	01	B 12	1,2	25	25	25	0,65	0,14	
L	01	B 15	1,5	25	16	16	1	0,14	
L	01	B 20	2,0	25	12	10	1,5	0,14	
L	01	B 25	2,5	25	10	5,5	2,3	0,14	
L	01	B 31	3,1	25	6	2	3,1	0,14	

a	b	c	d	e	f
Costruzione	Tipo Valvola	Attacchi	Materiale Guarnizioni	Materiale Corpo	Versioni a richiesta
A AC C DC B Pilota bistabile * <i>* disponibile su richiesta</i>	L 2 vie	B 1/8" GAS	B NBR V VITON E EPDM W EPM WT PX * <i>* certificata per uso alimentare</i>	T Ottone N Niploy su ottone	M Comando manuale SG Sgrassate I Tubo guida in acciaio inox