

DESCRIZIONE



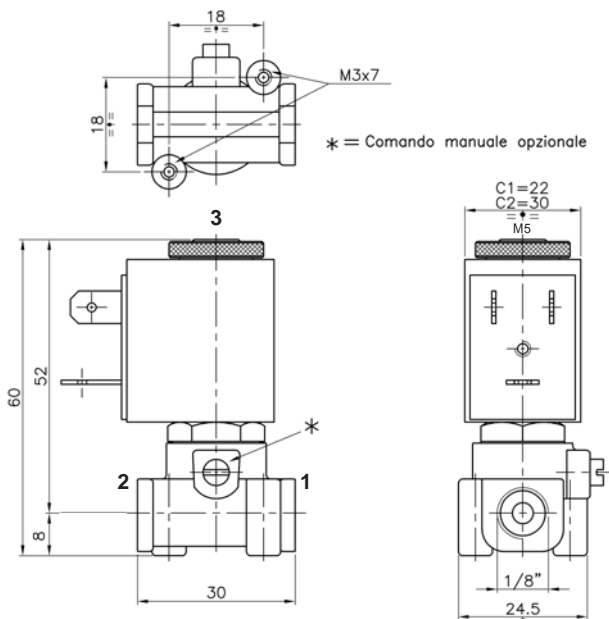
Elettrovalvola a tre vie ad azionamento diretto con ritorno a molla, normalmente chiusa.

Ideone per utilizzo con fluidi compatibili con i materiali (corpo/tenute) impiegati, vuoto.

Corpo in ottone stampato.
Tubo guida in ottone.
Parti interne in acciaio inox.
Molle in acciaio inox.

Gruppo bobina orientabile a 360°.

Possibilità di montaggio in qualsiasi posizione.



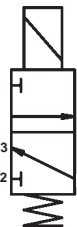
CARATTERISTICHE BOBINA

Bobina incapsulata in nylon-vetro con connessione elettrica adatta per connettore DIN-43650 (2 poli+terra) o per capircorda tipo faston. Disponibile, a richiesta, con cavi uscenti.

Tipo Bobina:	C1
Classe di isolamento:	F (155°C), H (180°C) a richiesta.
Classe avvolgimento:	H (180°C)
Grado di protezione:	IP-65 (norme EN60529) con connettore DIN-43650 correttamente montato.
Servizio:	Continuo (S.I.) 100% ED
Assorbimento :	Corrente Alternata 8VA (spunto 12VA) Corrente Continua 5,5W
Tolleranza tensione:	a.c. +10% ÷ -15%, c.c. +10% ÷ -5%
Isolamento:	>500 Mohm
Rigidità dielettrica:	>2000 V/1'
Tensioni disponibili	c.c. 12, 24 Volt a.c. 24, 110, 230 Volt (50/60 Hz) altre tensioni disponibili a richiesta.

FUNZIONAMENTO

Normalmente chiusa



Ingresso:	2
Uscita:	1
Scarico:	3
Bobina diseccitata:	Ingresso 2 chiuso 1 in comunicazione con 3
Bobina eccitata:	2 in comunicazione con 1 Scarico 3 chiuso

CARATTERISTICHE TECNICHE / IDENTIFICAZIONE MODELLO

MODELLO			ORIFIZIO DIAMETRO mm	NOMINALE MAX.	PRESSIONE IN BAR			COEFF. kv (l./min)	PESO Kg
a b	c d	e f			DIFFERENZIALE				
					MIN.	MAX. AC~	MAX. DC=		
C	01 B	12	1,2 (1,2)	15	0	15	15	0,65	0,14
C	01 B	15	1,5 (1,5)	10	0	10	10	1	0,14
C	01 B	20	2,0 (1,9)	6	0	6	6	1,5	0,14

a	b	c	d	e	f
Costruzione	Tipo Valvola	Attacchi G	Materiale Guarnizioni	Materiale Corpo	Versioni a richiesta
A AC C DC	C 3 vie	B 2 e 1 : 1/8" GAS 3 : M5	B NBR V VITON E EPDM	T Ottone N Niploy su ottone	M Comando manuale SG Sgrassate I Tubo guida in acciaio inox