

DESCRIZIONE



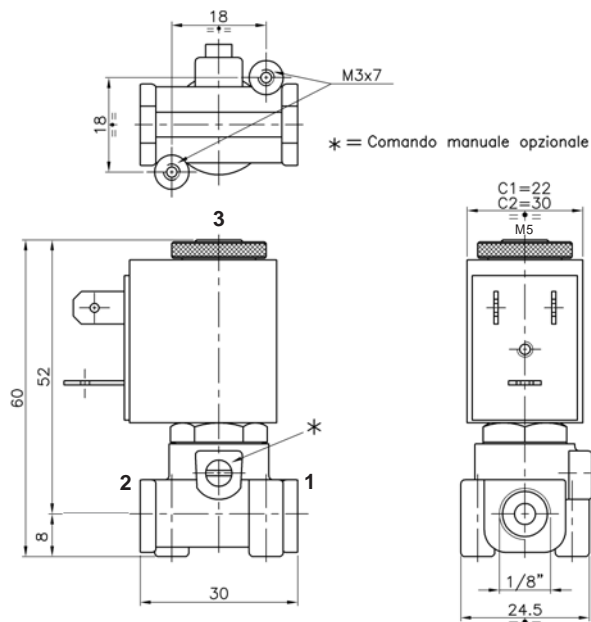
Elettrovalvola a tre vie ad azionamento diretto con ritorno a molla, normalmente aperta.

Idonee per utilizzo con fluidi compatibili con i materiali (corpo/tenute) impiegati.

Corpo in ottone stampato.
Tubo guida in ottone.
Parti interne in acciaio inox.
Molle in acciaio inox.

Gruppo bobina orientabile a 360°.

Possibilità di montaggio in qualsiasi posizione.



CARATTERISTICHE BOBINA

Bobina incapsulata in nylon-vetro con connessione elettrica adatta per connettore DIN-43650 (2 poli+terra) o per capircorda tipo faston. Disponibile, a richiesta, con cavi uscenti.

Tipo Bobina:	C1
Classe di isolamento:	F (155°C), H (180°C) a richiesta.
Classe avvolgimento:	H (180°C)
Grado di protezione:	IP-65 (norme EN60529) con connettore DIN-43650 correttamente montato.
Servizio:	Continuo (S.I.) 100% ED
Assorbimento :	Corrente Alternata 8VA (spunto 12VA) Corrente Continua 5,5W
Tolleranza tensione:	a.c. +10% ÷ -15%, c.c. +10% ÷ -5%
Isolamento:	>500 Mohm
Rigidità dielettrica:	>2000 V/1'
Tensioni disponibili	c.c. 12, 24 Volt a.c. 24, 110, 230 Volt (50/60 Hz) altre tensioni disponibili a richiesta.

FUNZIONAMENTO



Normalmente aperta

Ingresso:	3
Uscita:	1
Scarico:	2
Bobina diseccitata:	3 in comunicazione con 1 Scarico 2 chiuso
Bobina eccitata:	Ingresso 3 chiuso 1 in comunicazione con 2

CARATTERISTICHE TECNICHE / IDENTIFICAZIONE MODELLO

MODELLO				ORIFIZIO DIAMETRO mm	NOMINALE MAX.	PRESSIONE IN BAR			COEFF. kv (l./min)	PESO Kg	
a	b	c	d			e	f	MIN.			DIFFERENZIALE MAX. AC~
C	01	B	12	S	1,2 (1,2)	12	0	12	12	0,65	0,14
C	01	B	15	S	1,5 (1,5)	10	0	10	10	1	0,14
C	01	B	17	S	1,7 (1,9)	8	0	8	8	1,5	0,14

a	Costruzione	b	Tipo Valvola	c	Attacchi G	d	Materiale Guarnizioni	e	Materiale Corpo	f	Versioni a richiesta
A	AC	C	3 vie	B	2 e 1 : 1/8" GAS 3 : M5	B	NBR	T	Ottone	M	Comando manuale
C	DC					V	VITON	N	Niploy su ottone	SG	Sgrassate
						E	EPDM			I	Tubo guida in acciaio inox